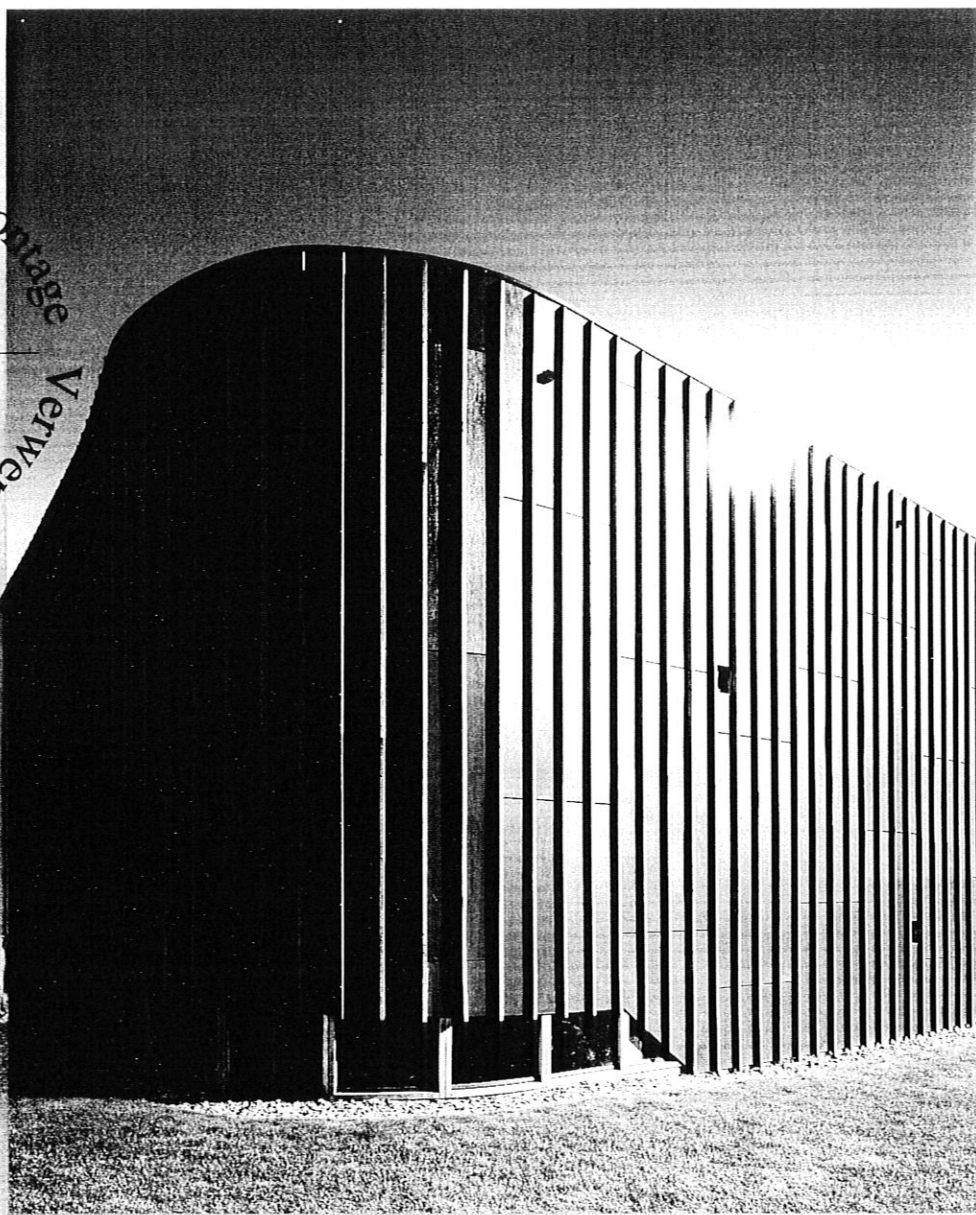


BRUYNZEEL

Hechthout[®] & Suprahecht[®]

Garant Okoumé & Garant Regina Mahonie

Verwerking & Montage
Bruynzeel
Support
Verwerking & Montage



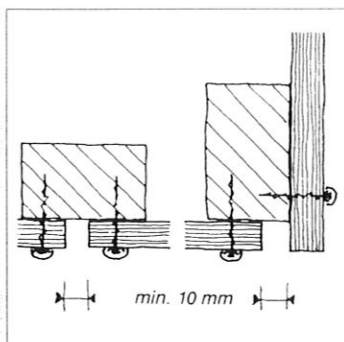
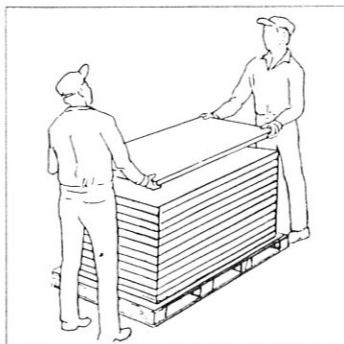
Verwerkings- & montagevoorschriften


BRUYNZEEL MULTIPANEL

Gevel- & jachtbouwpanelen
met natuurlijke allure en
een maximale duurzaamheid

Verwerkingsvoorschrift

Hechthout[®], Suprahecht[®], Garant Okoumé en Garant Regina Mahonie



Garantieverklaring

Hechthout[®] / Suprahecht[®] Garant Okoumé en Garant Regina Mahonie

Bruynzeel Multipanel BV garandeert hierbij dat haar producten Hechthout[®] en Suprahecht[®] gedurende twintig jaar na levering:

- niet zal delamineren door het loslaten van de lijmlagen.

en

Bruynzeel Multipanel BV garandeert hierbij dat haar producten Garant Okoumé en Garant Regina Mahonie gedurende tien jaar na levering:

- niet zal delamineren door het loslaten van de lijmlagen.

Aan deze garantieverklaring kunnen slechts rechten worden ontleend indien aan Bruynzeel Multipanel BV wordt aangetoond dat het product overeenkomstig de verwerkingsvoorschriften is opgeslagen, verwerkt en onderhouden. De verwerkingsvoorschriften zijn bij het product gevoegd; zij zijn bovendien verkrijgbaar bij alle dealers van Bruynzeel Multipanel BV en worden bovendien door Bruynzeel Multipanel BV terstond op aanvraag toegezonden.

Aan deze garantie kan geen aanspraak worden ontleend door degene, die aan Bruynzeel Multipanel nog enig bedrag schuldig is.

Bruynzeel Multipanel BV dient binnen 90 dagen na het constateren van gebreken terzake waarvan de garantie geldt, schriftelijk te worden geïnformeerd en in de gelegenheid te worden gesteld ter plaatse een inspectie uit te voeren, op straffe van verval van de hierna omschreven aanspraken jegens Bruynzeel Multipanel BV.

Uitgesloten van de garantie zijn gebreken in het product ten gevolge van oorzaken, die naar in het maatschappelijk verkeer, levende opvattingen voor risico komen voor de gebruiker van het product, zoals schade ten gevolge van zure regen e.d..

Mochten de producten Hechthout[®] en Suprahecht[®] gedurende twintig jaar na factuurdatum of Garant Okoumé en Garant Regina Mahonie gedurende tien jaar na factuurdatum niet voldoen aan het door Bruynzeel Multipanel BV gegarandeerde, dan verplicht Bruynzeel Multipanel zich de panelen naar haar keuze te repareren respectievelijk gratis te herleveren alsmede de met deze vervanging gepaard gaande kosten tot maximaal 2 keer de corresponderende factuurwaarde van de te vervangen panelen te vergoeden. De maximale vergoeding blijft beperkt tot f100.000,- per geval. E.e.a. onder aftrek van een eigen risico van f1000,- per gebeurtenis.

De aansprakelijkheid van Bruynzeel Multipanel BV is beperkt tot hetgeen in deze garantieverklaring is omschreven.

BRUYNZEEL MULTIPANEL B.V.

Opslag

- Horizontaal op een droge geventileerde plaats
- Op pallets of klossen met een hart-op-hart afstand van maximaal 600 mm.

Verwerking

- Alle bewerkingen dienen te worden uitgevoerd met goed en scherp gereedschap, zie ook 'Houtachtige plaatmaterialen in gebruik en toepassing' van het Centrum Hout.
- Voor een goede bescherming van de randen moeten deze de volgende behandeling krijgen:
 - * Gapingen stoppen met een weinig-krimpnd vulmiddel
 - * Schuren
 - * Kantje breken
 - * Schuurstof verwijderen
 - * Beschermen van randen, bij voorkeur met Bruynzeel Universele Randcoating (URC)
 - * De randen moeten gesloten zijn voordat de panelen worden gemonteerd.
- De voorzijde, achterzijde en randen dienen te worden voorzien van een verfsysteem met een droge eindlaagdikte van minimaal 100 micrometer, geschikt voor buitentoepassing. Voor specifieke verfsystemen verwijzen wij naar uw verfleverancier.
- Montage kan worden uitgevoerd met RVS nieten, spijkers of schroeven. Gaten dienen direct na montage te worden gevuld met een weinig-krimpnd vulmiddel, opdat vochttoetreding wordt voorkomen. Montage van panelen d.m.v. verlijmen is ook een goede optie.
- Tussen de panelen dient een spatie van minimaal 10 mm te worden aangehouden.
- De ondersteuningsafstanden dienen in acht te worden genomen.

4-zijdige ondersteuning¹

Dikte	Opp.	Afmetingen
7 mm	0,30 m ²	600 x 500 mm
10 mm	0,71 m ²	1250 x 570 mm
12 mm	1,08 m ²	1250 x 860 mm
15 mm	1,44 m ²	1250 x 1155 mm
18 mm	2,29 m ²	1250 x 1835 mm

2-zijdige ondersteuning¹

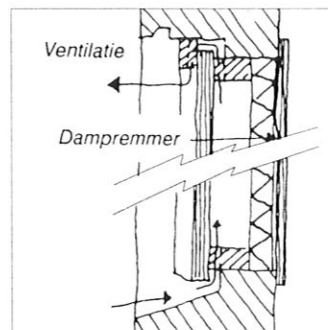
Dikte	
7 mm	350 mm
10 mm	500 mm
12 mm	600 mm
15 mm	700 mm
18 mm	800 mm

¹ In deze tabellen is uitgegaan van de berekening volgens NEN 6702; een maximale doorbuiging gelijk aan de ondersteuningsafstand/200, een verticale toepassing op een hoogte van maximaal 10 meter of een horizontale toepassing op een hoogte van maximaal 7 meter.

- Multiplex moet, zoals alle plaatmaterialen, worden geventileerd. De ventilatieruimte achter de plaat moet minimaal 20 mm zijn. Ventilatie wordt bereikt door het creëren van tocht (beluchting en ontluuchting) achter de plaat. Bijvoorbeeld door per m² plaatoppervlak, onder en boven vier sleufjes van 10 x 25 mm aan te brengen.

- Een binnen-buitentoepassing dient de volgende opbouw te hebben:

- * binnenbeplating
- * dampremmer
- * isolatie
- * ventilatieruimte
- * Multiplex



NEDERLAND
Postbus 59
1500 EB Zaandam
Tel.: (075) 655 42 20
Fax: (075) 655 42 90
info@bruynzeel-multipanel.nl

BELGIË
Industrieweg 45
B-8800 Roeselare
tel.: (051) 22 35 78
fax: (051) 24 28 84
info@bruynzeel-multipanel.be



De namen Hechthout, Suprahecht, Garant Okoumé en Garant Regina Mahonie zijn wettig gedeponeerd. Het materiaal is voorzien van KOMO-Keur als erkenning van kwaliteit en procesbeheersing.